

ATECTA FLAT Decken-Einbaudownlight, super flach

Leuchtenkörper: Aluminium-Magnesium-Legierung
Oberfläche weiß pulverbeschichtet, feinstruktur

Leuchtenabdeckung: Makrolonabdeckung mit 90 %
Transmission und guten Entblendungswerten

Montage: einfache Klappfederbefestigung über
Edelstahlfedern mit Anti-Rutschgummi

Farbwiedergabeindex: Ra > 80

Lichtfarben: wahlweise 3000 K oder 4000 K

LED-Netzteile: separat, zum Einlegen in den Deckenhohlraum
sekundär mit NV-Stecker + Buchse, wahlweise
nicht dimmbar (Art.-Zusatz ...**K**)
DALI dimmbar (Art.-Zusatz ...**DALI**)
basicDIM Wireless (Art.-Zusatz ...**BDW**)
SwitchDIM (Art.-Zusatz ...**SD**)

Abstrahlwinkel: Wideflood, 120°

Spannung: 220-240 V

Schutzklasse: II

Schutzart: IP44

Gewichte (ohne Netzteil):

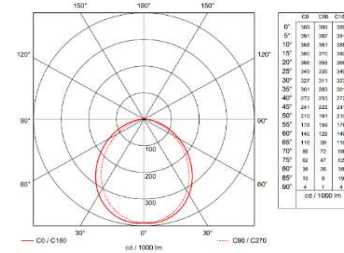
LAF19 - 555 g

LAF24 - 655 g

Abmessungen:

LAF19 - Ø 195 mm / DA Ø 170 mm / ET 65 mm

LAF23 - Ø 230 mm / DA Ø 210 mm / ET 65 mm



IP44



~220
-240V

RA>80

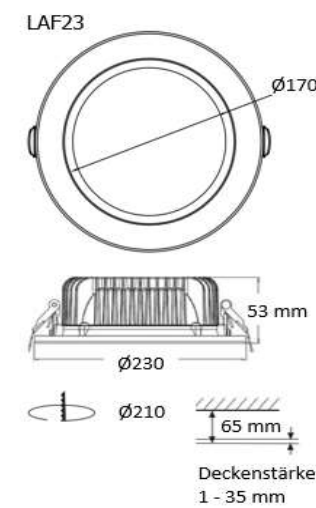
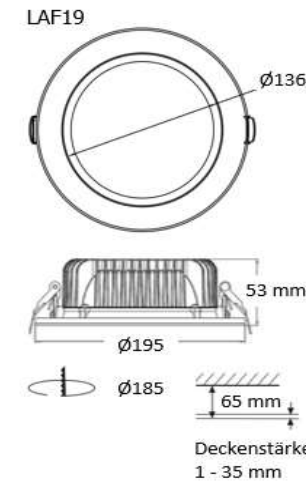
MacAdam
3

50.000
H

125
lm/W



LED
wechselbar



Artikelnummernschlüssel und technische Details: siehe Rückseite

LAF19

Artikelnummernschlüssel

ATECTA FLAT LAF19 Deckeneinbau-Downlight

LED	Abmessung	Oberfläche	Leuchtenart	Lichtfarbe	Wattage	LED-Netzteil
ATECTA FLAT	cm				W	(Erklärung s. o.)
LAF	19,5	Weiß	.Einbau	830	18	K
				840	24	DALI
					30	BDW
						SD

Artikel-Nummern-Schlüssel:

Beispiel: LED ATECTA FLAT, Abm. 19,5 cm, Weiß, Einbau, Lichtfarbe 830, 24 W, Konverter nicht dimmbar = LAF19W.E83024K

Leuchtenlichtströme AECTA LAF19 (lm)

W	3000 K	4000 K
18	2137	2250
24	2810	2985
30	3538	3725

LAF23

Artikelnummernschlüssel

ATECTA FLAT LAF 23 Deckeneinbau-Downlight

LED	Abmessung	Oberfläche	Leuchtenart	Lichtfarbe	Wattage	LED-Netzteil
ATECTA FLAT	cm				W	(Erklärung s. o.)
LAF	23,0	Weiß	.Einbau	830	24	K
				840	30	DALI
					36	BDW
						SD

Artikel-Nummern-Schlüssel:

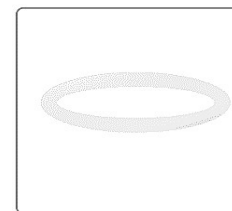
Beispiel: LED ATECTA FLAT, Abm. 23,0 cm, Weiß, Einbau, Lichtfarbe 830, 36 W, DALI dimmbar = LAF23W.E83036DALI

Leuchtenlichtströme AECTA LAF23 (lm)

W	3000 K	4000 K
24	2944	3099
30	3604	3794
36	4235	4458

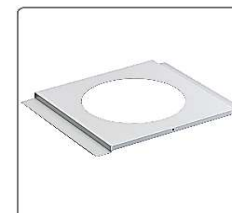
Zubehör

Ausgleichsring für vorhandene Deckenausschnitte 190-210 mm, Oberfläche weiß feinstruktur RAL 9010, D = 220 mm, Ausschnitt 185 mm, Art.-Nr.: AR220W185



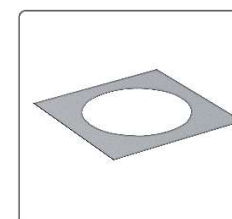
Ausgleichsring für vorhandene Deckenausschnitte 215-240 mm, Oberfläche weiß feinstruktur RAL 9010, D = 260 mm, Ausschnitt 210 mm, Art.-Nr.: AR260W210

Modulplatte für Paneeldecken Modul 100, 284 x 284 mm, Ausschnitt 185 mm, weiß feinstruktur, Art.-Nr. 9411.1185



Modulplatte für Paneeldecken Modul 100, 284 x 284 mm, Ausschnitt 210 mm, weiß feinstruktur, Art.-Nr. 9411.1210

Verstärkungsplatte für den sicheren Einbau in Odenwald- und Akkustik-Decken, verzinkt, Abmessung 250 x 250 mm, Ausschnitt 185 mm, Art.-Nr. 7000.1053.185 (Abb. ähnlich)



Verstärkungsplatte für den sicheren Einbau in Odenwald- und Akkustik-Decken, verzinkt, Abmessung 300 x 300 mm, Ausschnitt 210 mm, Art.-Nr. 7000.1053.210 (Abb. ähnlich)

Betoneingießarmatur, passend zu blicklicht-Leuchten LAF19..., incl. Haltetaschen mit Nagellöchern zur Fixierung auf der Verschalung bzw. zur Befestigung an der Armierung, Art.-Nr. 9590.LAF19 (Abb. ähnlich)



Betoneingießarmatur, passend zu blicklicht-Leuchten LAF23..., incl. Haltetaschen mit Nagellöchern zur Fixierung auf der Verschalung bzw. zur Befestigung an der Armierung, Art.-Nr. 9590.LAF23 (Abb. ähnlich)